



Boksy kasowe

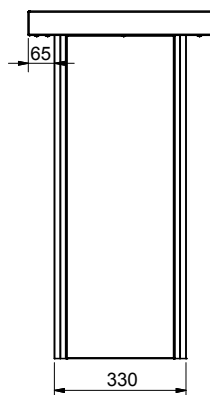
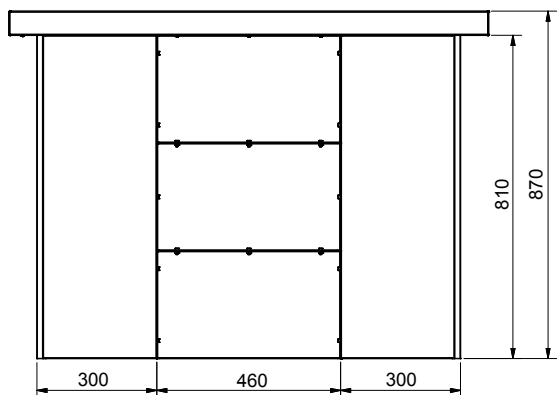
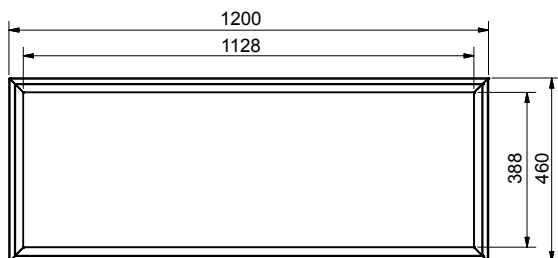
GROSIK

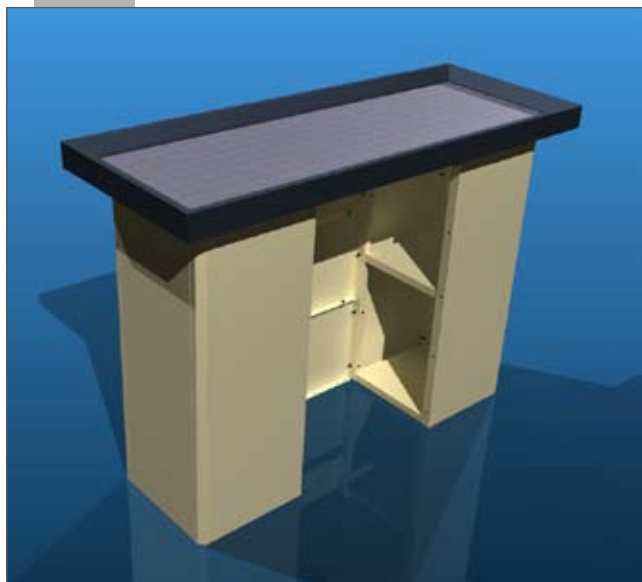
2011

Współcześnie coraz więcej sklepów, nawet tych niewielkich, decyduje się na wprowadzenie sprzedaży samoobsługowej. To sprawdzone rozwiązanie – ekonomiczne dla właściciela sklepu i wygodne dla klientów, którzy zwykle wolą sami wybierać towary i oglądać je przed zakupem.

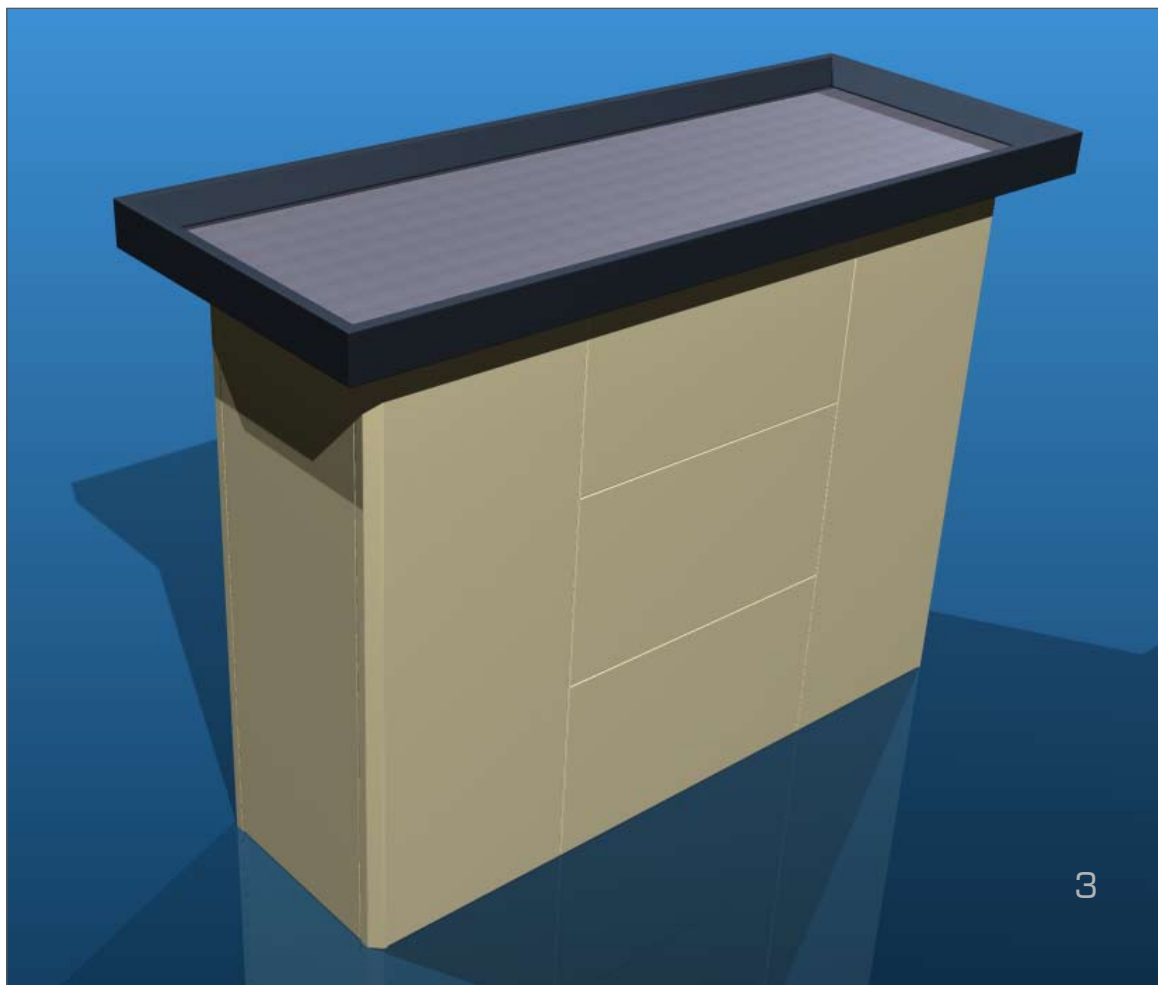
Wymiary L×B×H	1200×460×870 mm
Waga	31,4 kg

Opcje dostawy	
zmontowany	do samodzielnego montażu
200×500×1050 mm	opakowanie A1 – 1200×465×70 13,5 kg
	opakowanie F1 – 830×315×160 17,5 kg





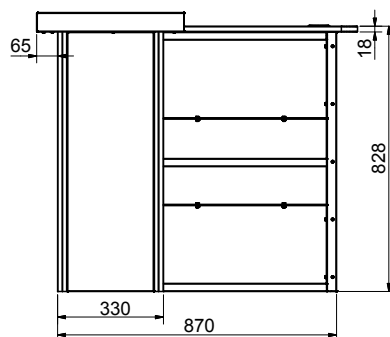
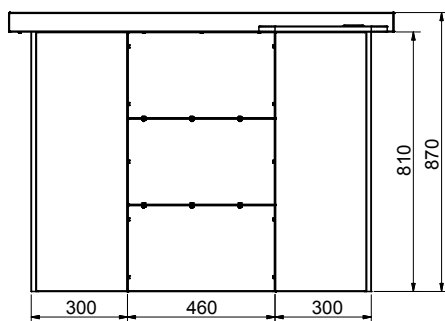
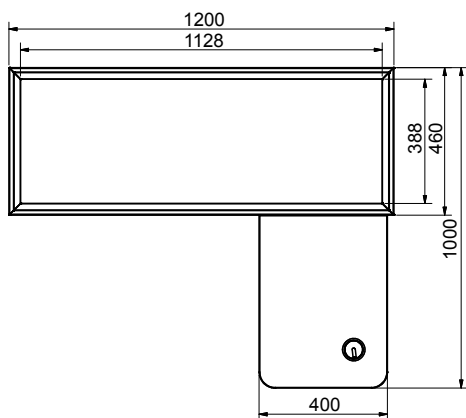
W każdym sklepie w końcu się jednak płaci, a w niedużym sklepie samoobsługowym klienci najlepiej płacą przy boksie kasowym z serii GROSIK.



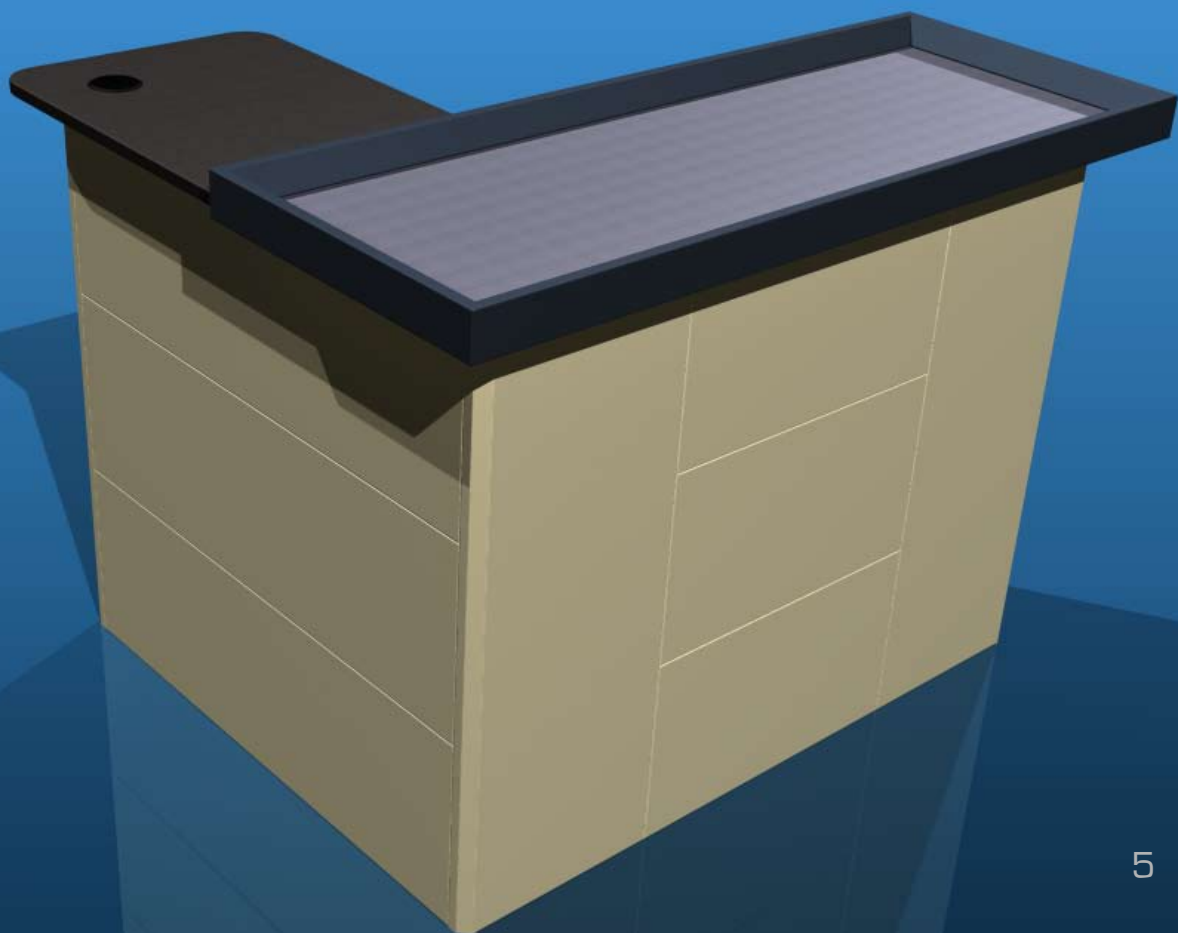
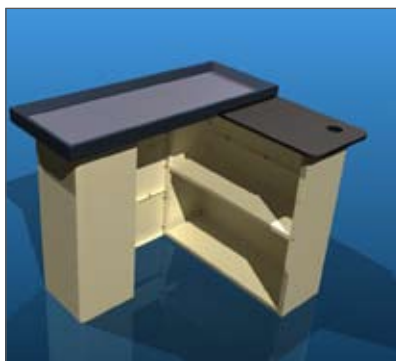
Boksy kasowe GROSİK zostały zaprojektowane z myślą o małych i średnich sklepach. Są nieduże, tanie i wygodne – zmieszczą się nawet na niewielkiej powierzchni.

Wymiary L×B×H	1200×1000×870 mm
Waga	40,7 kg

Opcje dostawy	
zmontowany	do samodzielnego montażu
1200×1000×1050 mm	opakowanie A1 – 1200×465×70 13,5 kg
	opakowanie B1 – 540×405×25 2,6 kg
	opakowanie G1 – 825×330×100 12,5 kg
	opakowanie G2 – 825×330×100 12,0 kg



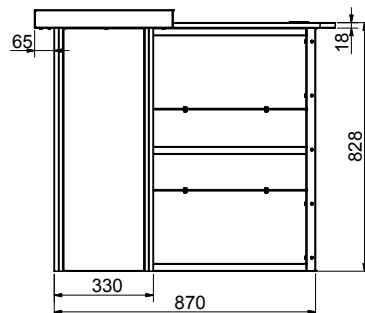
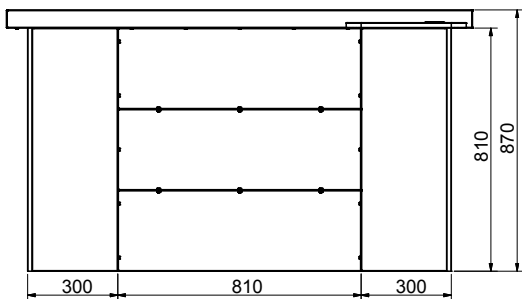
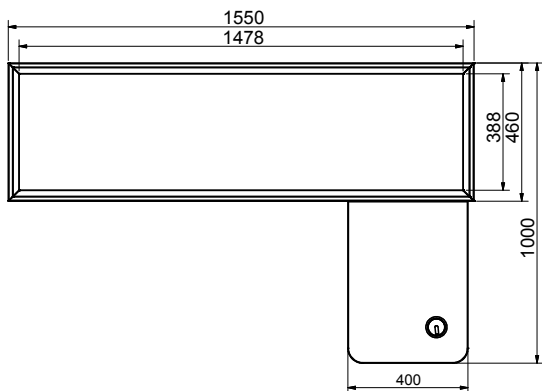
Aby ułatwić zakup naszego produktu, dostarczamy boksy już zmontowane, wymagające jedynie rozpakowania i ustawienia w miejscu użytkowania, lub w paczkach, do samodzielnego montażu. Rozmontowany i zapakowany boks można przetransportować nawet małodrożowym samochodem.

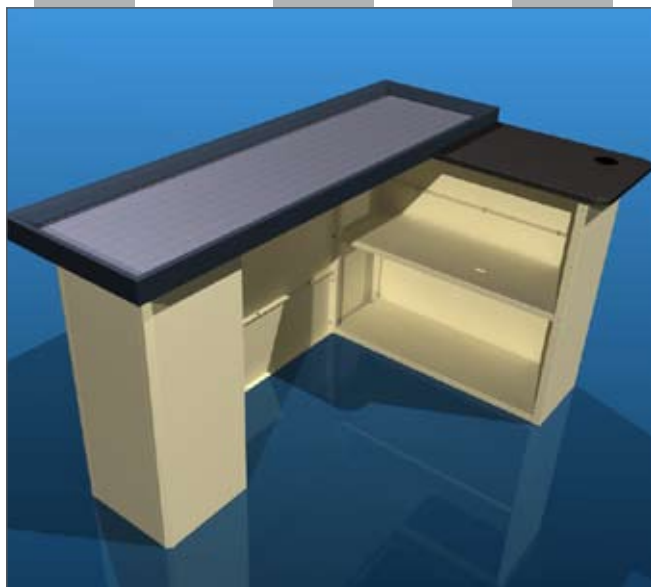


Montaż boksów kasowych GROSIK jest wyjątkowo łatwy – wymaga użycia jedynie klucza i śrubokrętu (dostarczanego wraz z zestawem elementów boks).

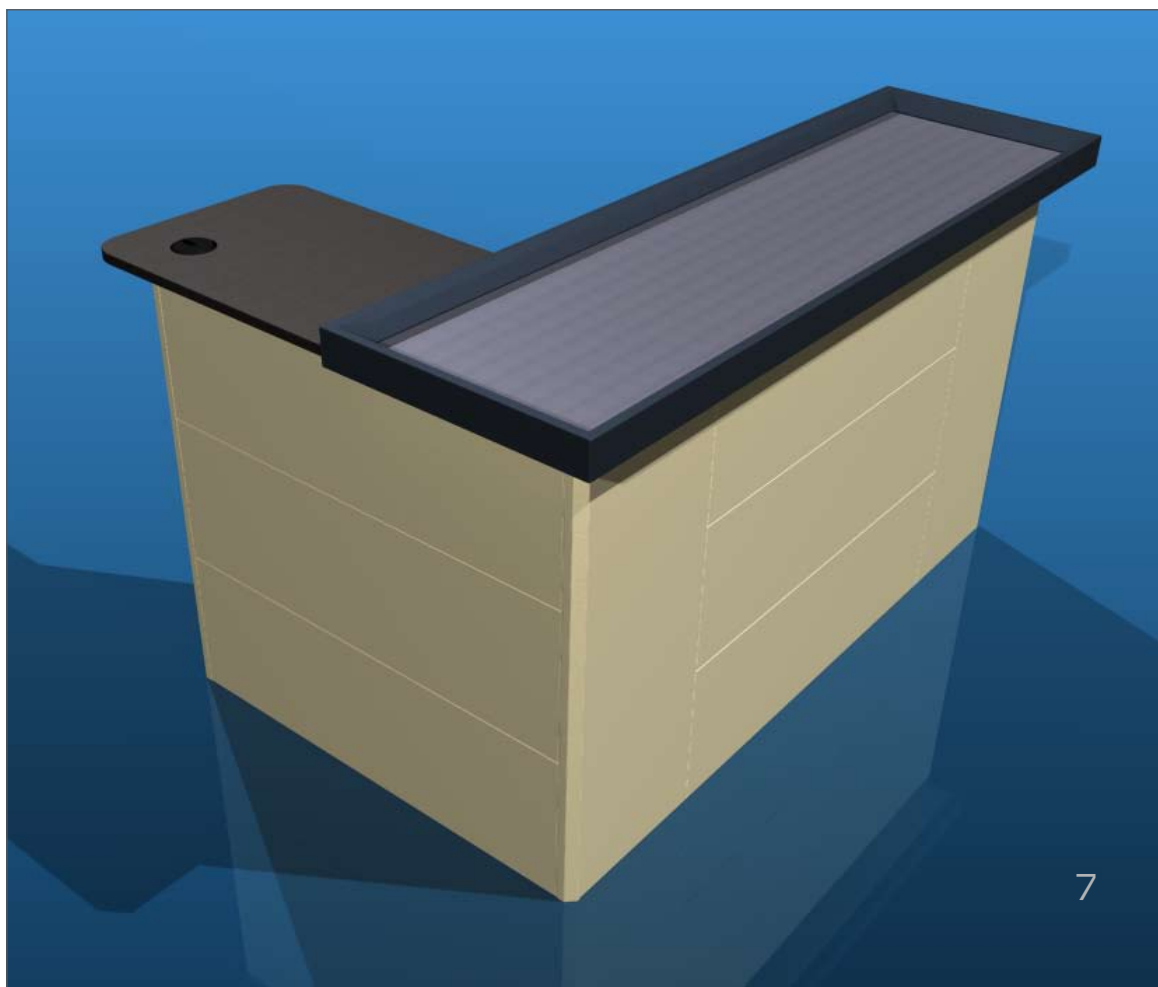
Wymiary L×B×H	1550×1000×870 mm
Waga	46,5 kg

Opcje dostawy	
zmontowany	do samodzielnego montażu
1600×1000×1050 mm	opakowanie A2 – 1550×465×70 16,5 kg
	opakowanie B1 – 540×405×25 2,6 kg
	opakowanie D1 – 825×330×125 13,5 kg
	opakowanie D2 – 825×330×125 13,0 kg





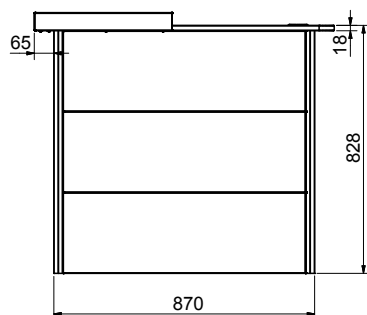
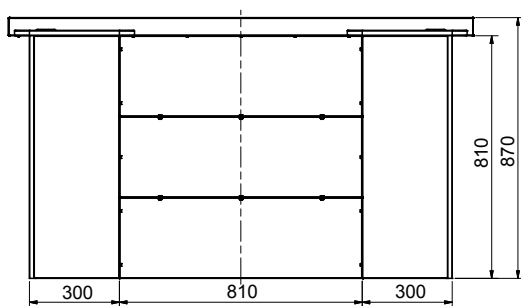
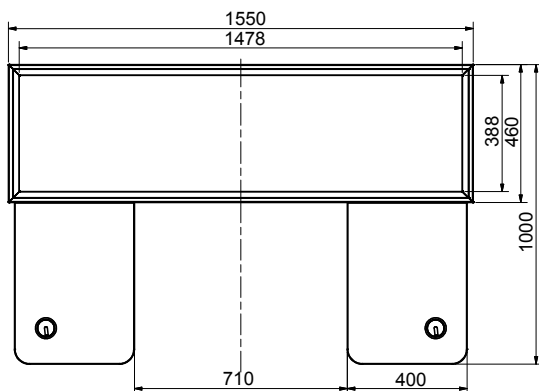
Przeciętnie obeznane z techniką osoby potrzebują na zmontowanie Grosika I około 30 minut, na zmontowanie GROSIKA II, III lub IV – godziny, a Grosika V – godziny i 15 minut.



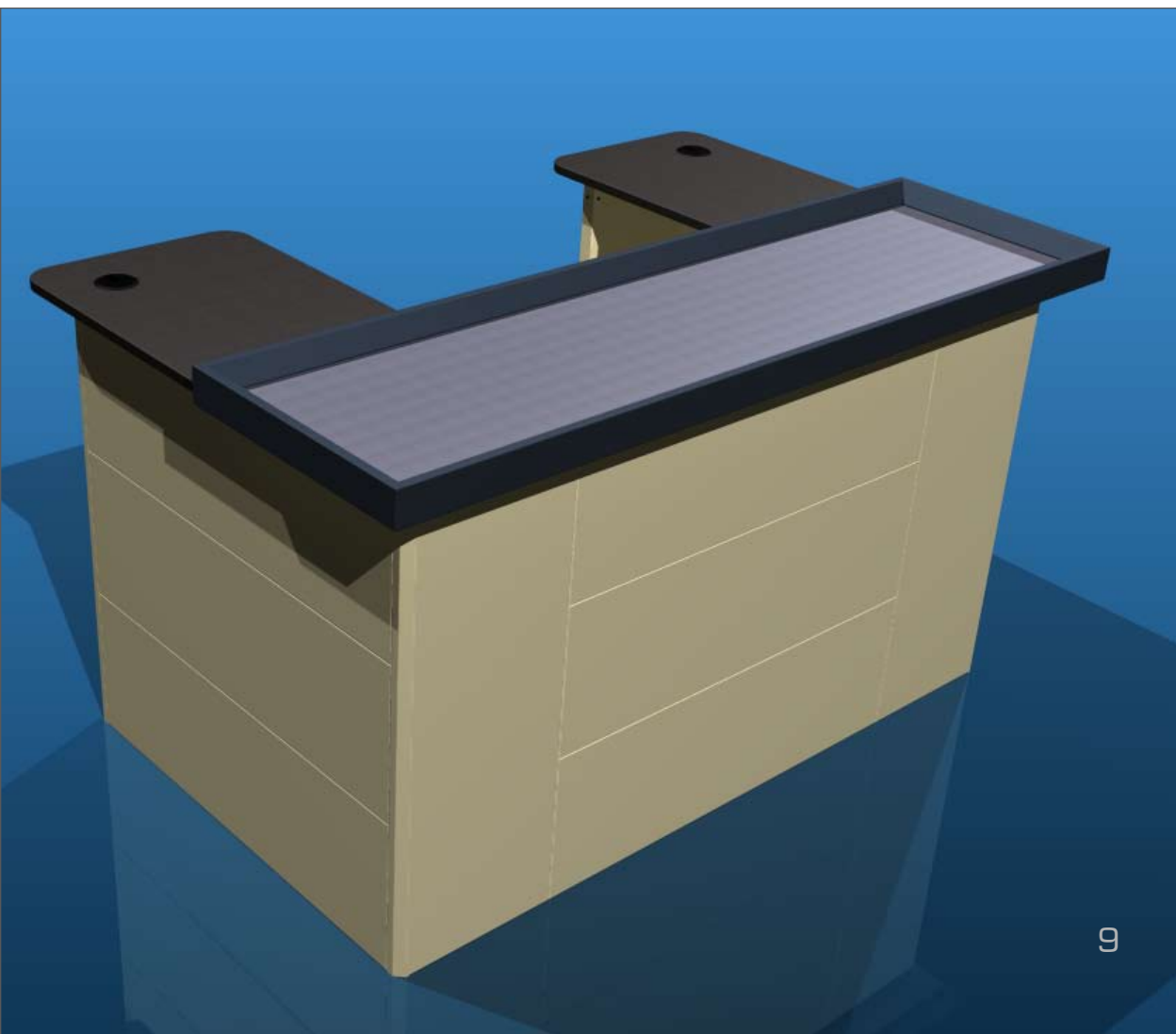
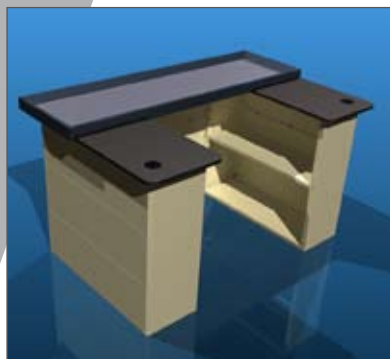
Boksy Grosik są wykonane z konstrukcyjnej stali węglowej i lakierowane farbami proszkowymi o wysokiej odporności na ścieranie. Zapewniają im to doskonałą trwałość i funkcjonalność.

Wymiary L×B×H	1550×1000×860 mm
Waga	55,7 kg

Opcje dostawy	
zmontowany	do samodzielnego montażu /komplet 3 opakowań
1600×1000×1050 mm	opakowanie A2 – 1550×465×70 16,5 kg
	opakowanie B1 – 540×405×25 2,6 kg
	opakowanie B1 – 540×405×25 2,6 kg
	opakowanie C1 – 830×330×145 16,5 kg
	opakowanie C1 – 830×330×145 16,5 kg



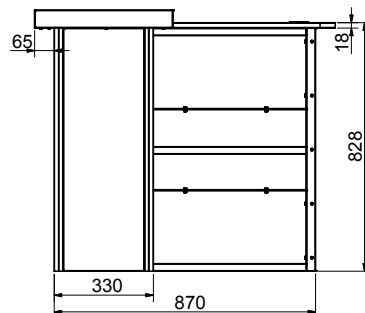
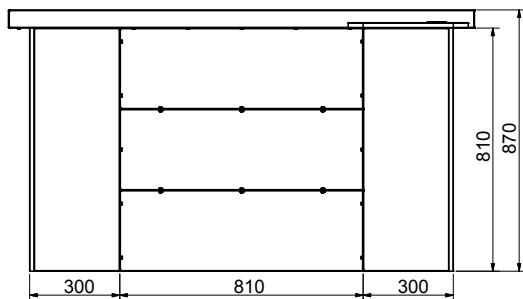
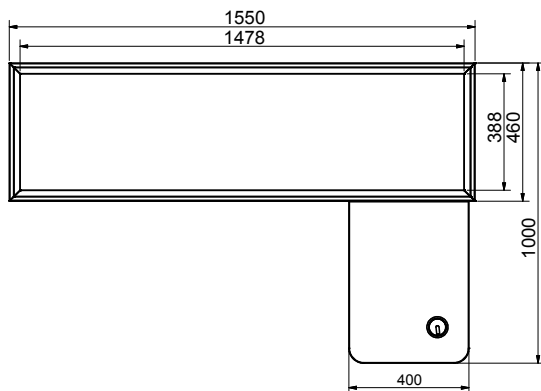
Błat towarowy wyłożony jest blachą nierdzewną (tak zwaną „kwasówką”).

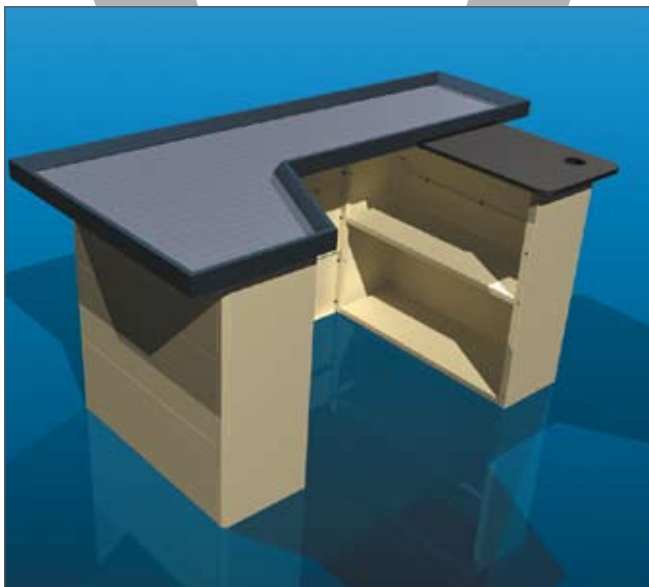


Jeżeli potrzebujecie Państwo boksu kasowego do małego (ale nie tylko!) sklepu, wybierzcie jeden z boksów typu GROSNIK. Każdy z nich ułatwi organizację sprzedaży i przyczyni się do pomnożenia zysków z działalności.

Wymiary L×B×H	1550×1000×860 mm
Waga	59,6 kg

Opcje dostawy	
zmontowany	do samodzielnego montażu/komplet 3 opakowań
1600×1000×1050 mm	opakowanie A2 – 1550×465×70 16,5 kg
	opakowanie B1 – 540×405×25 2,6 kg
	opakowanie B1 – 540×405×25 2,6 kg
	opakowanie C1 – 830×330×145 16,5 kg
	opakowanie C1 – 830×330×145 16,5 kg

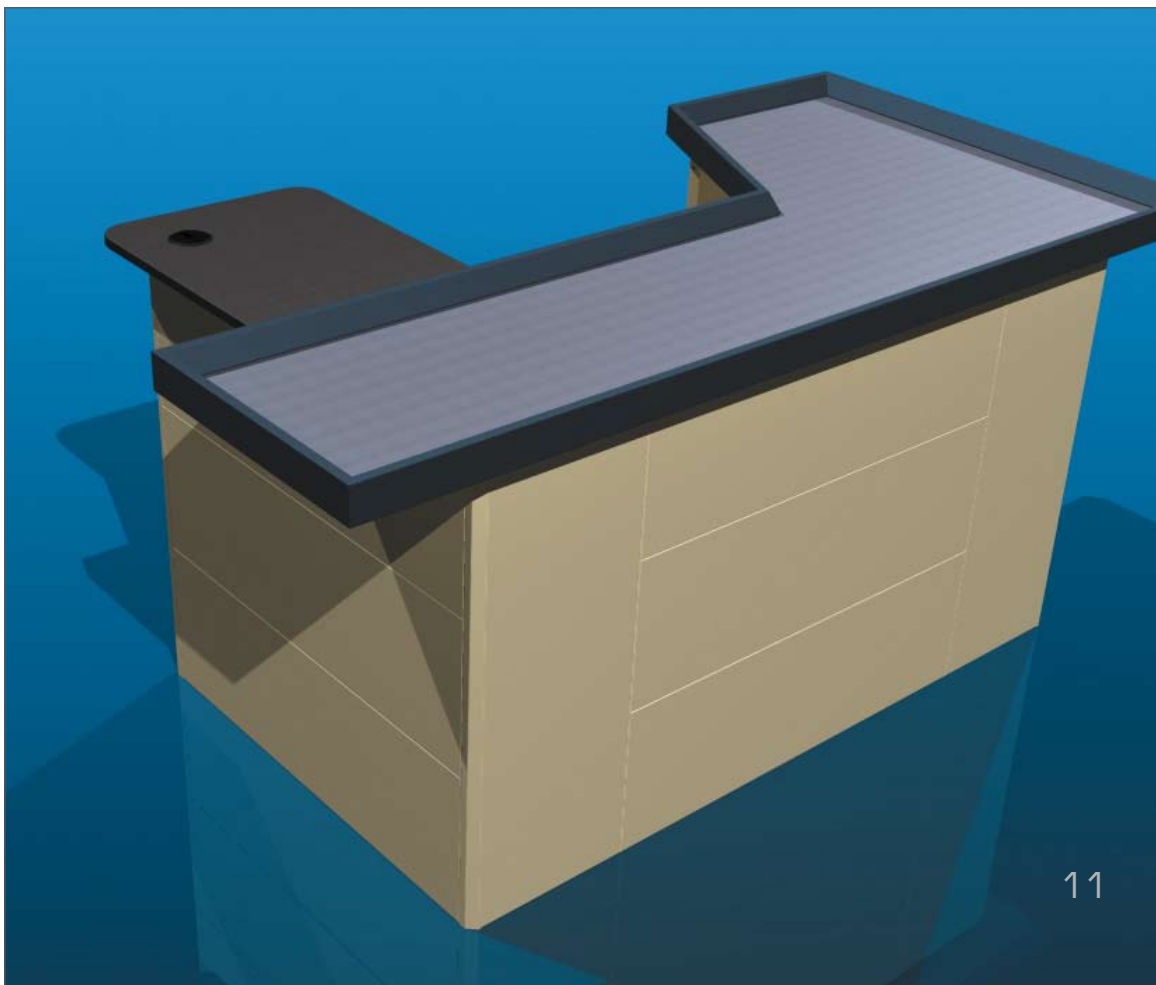




MAGO produkuje, sprzedaje
i dostarcza boksy kasowe
GROSIK.

Dla Państwa wygody!

Zapraszamy





MAGO S.A.

Rusiec, Aleja Katowicka 119/121

05-830 Nadarzyn

POLSKA

☎ +48 22 729 81 01

☎ +48 (22) 729 81 09

www.mago.pl

handel@mago.pl

52°11,052'N 15°24,333'E