



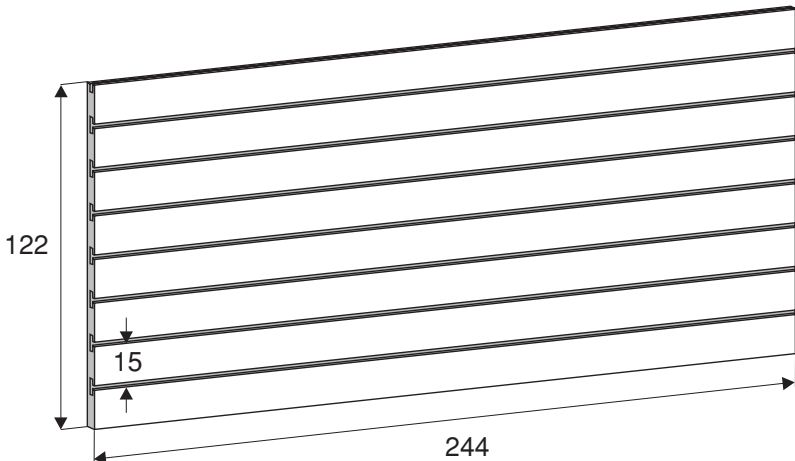
**SHOP  
LINE®**

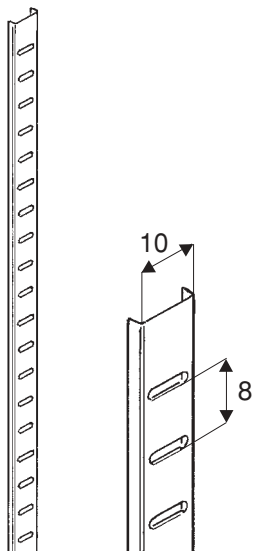
WYPOSAŻENIE SKLEPÓW  
AKCESORIA MEBLOWE

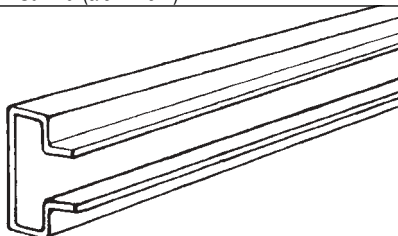


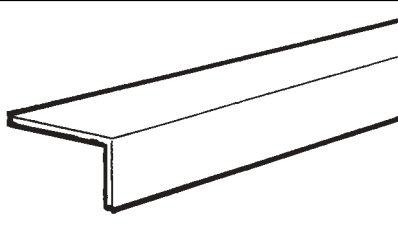
**SHOP WALL**

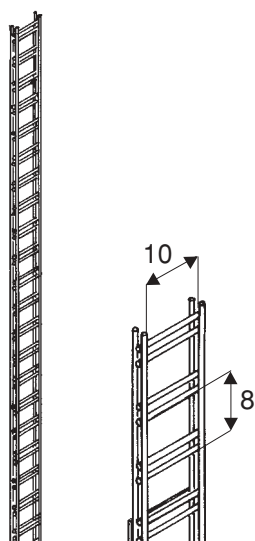
2011/2012

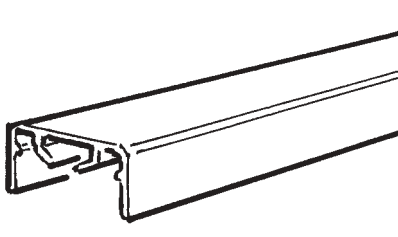
<p><b>Panel MDF</b></p> 	<p> <b>SW600</b> <span>[SUR]</span>  <b>SW600A</b> <span>[SZA]</span>  <b>SW600B</b> <span>[KLO]</span>  <b>SW600C</b> <span>[WSN]</span>  <b>SW600D</b> <span>[BUK]</span>  <b>SW600E</b> <span>[BIA]</span>  <b>SW600F</b> <span>[GRU]</span>  <b>SW600G</b> <span>[CZA]</span> </p> <p>                     płyta MDF                      laminowana                      gr. 18 mm                 </p>
--	--

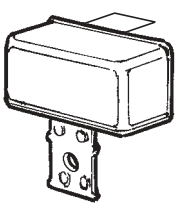
<p><b>Listwa blaszana</b></p> 	<p><b>SW603</b> L = 240</p> <p><span>[CHR]</span></p>
--	---

<p><b>Wsuwka (aluminium)</b></p> 	<p><b>SW601C</b> L = 244 do SW600÷600F 7 wsuwek na panel, 15 wsuwek na 2 panele w pionie</p> <p><span>[ALU]</span></p>
--	--

<p><b>Listwa krawędziowa (aluminium)</b></p> 	<p><b>SW604</b> L = 400 10 x 20 mm</p> <p><span>[ALU]</span></p>
---	--

<p><b>Listwa druciana</b></p> 	<p><b>SW605</b> L = 240</p> <p><span>[CHR]</span></p>
---	---

<p><b>Listwa krawędziowa (aluminium)</b></p> 	<p><b>SW606</b> L = 244 10 x 20 mm</p> <p><span>[ALU]</span></p>
---	--

<p><b>Narożnik listwy krawędziowej (aluminium)</b></p> 	<p><b>SW607</b></p> <p><span>[CHR]</span></p>
---	---

wykończenie:

[CHR] – chrom galwaniczny  
[BIA] – biały



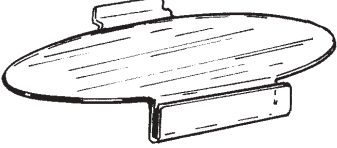
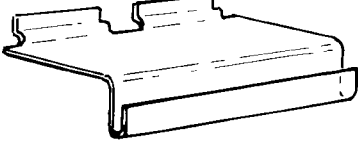
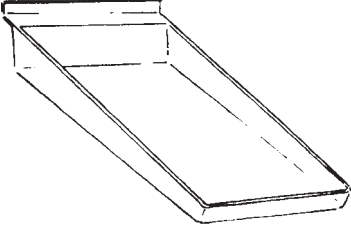
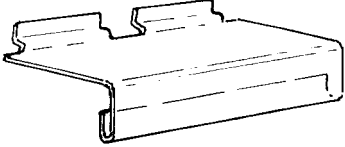
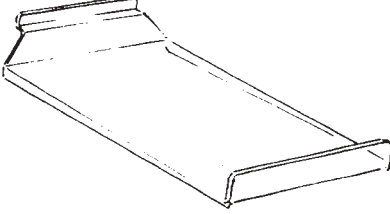
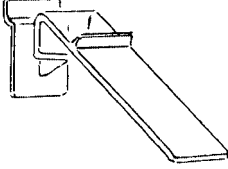
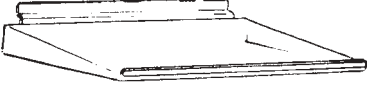
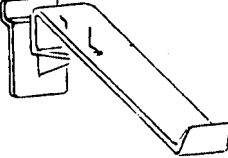

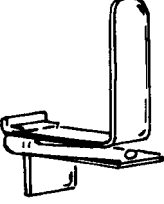
[SUR] – surowy  
[BUK] – buk

[ALU] – aluminiowy  
[BZB] – bezbarwny

[SZA] – szary  
[GRU] – grusza

[KLO] – klon  
[CZA] – czarny

[WSN] – wiśnia

<p><b>Półka owalna (plexi)</b></p> 	<p><b>SW608</b> 25 x 13</p> <p><b>[BZM]</b></p>	<p><b>Półka pochyla (plexi)</b></p> 	<p><b>SW614</b> 20 x 10</p> <p><b>[BZB]</b></p>
<p><b>Półka owalna z listwą cenową (plexi)</b></p> 	<p><b>SW609</b> 25 x 13</p> <p><b>[BZM]</b></p>	<p><b>Półka z listwą cenową zewnętrzną (plexi)</b></p> 	<p><b>SW615A</b> 23 x 10</p> <p><b>[BZB]</b></p>
<p><b>Półka pochyla z obrzeżami (plexi)</b></p> 	<p><b>SW610</b> 22 x 35</p> <p><b>[BZB]</b></p>	<p><b>Półka z listwą cenową wewnętrzną (plexi)</b></p> 	<p><b>SW615B</b> 23 x 10</p> <p><b>[BZB]</b></p>
<p><b>Półka pochyla (plexi)</b></p> 	<p><b>SW611</b> 18 x 30</p> <p><b>[BZB]</b></p>	<p><b>Półka obrotowa do butów (plexi)</b></p> 	<p><b>SW620</b> 23 x 7</p> <p><b>[BZB]</b></p>
<p><b>Półka wzmocniona (plexi)</b></p> 	<p><b>SW612</b> 40 x 28</p> <p><b>[BZB]</b></p>	<p><b>Półka obrotowa do butów (plexi)</b></p> 	<p><b>SW621</b> 23 x 7</p> <p><b>[BZB]</b></p>
<p><b>Półka (plexi)</b></p> 	<p><b>SW613A</b> 20 x 10 <b>SW613B</b> 30 x 15</p> <p><b>[BZB]</b></p>	<p><b>Wieszak obrotowy do butów (plexi)</b></p> 	<p><b>SW640</b> 13 x 5 x 13</p> <p><b>[BZB]</b></p>

wykończenie:

**[CHR]** – chrom galwaniczny  
**[BIA]** – biały

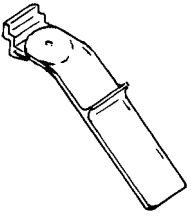
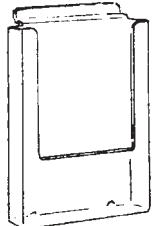
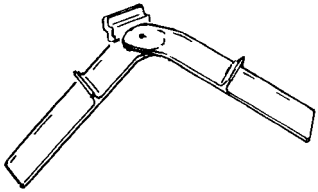
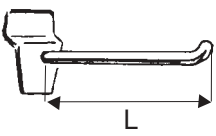
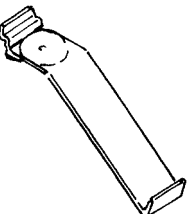
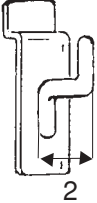
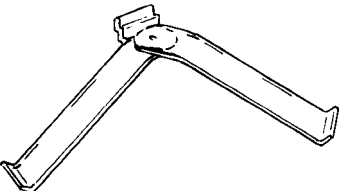
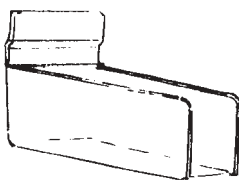
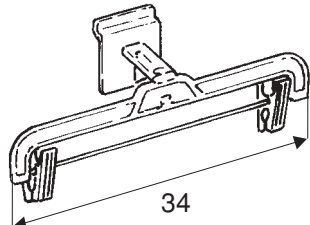
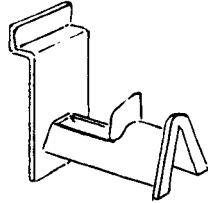
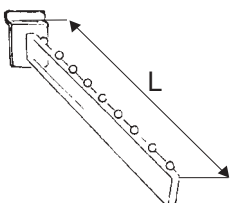
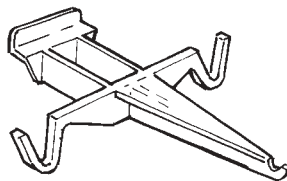
**[SUR]** – surowy  
**[BUK]** – buk

**[ALU]** – aluminiowy  
**[BZB]** – bezbarwny

**[SZA]** – szary  
**[GRU]** – grusza

**[KLO]** – klon  
**[BZM]** – bezbarwny matowy

**[WSN]** – wiśnia

<p><b>Półka obrotowa do butów lekkich (plexi)</b></p> 	<p><b>SW641</b> 25 x 7</p> <p><b>BZB</b></p>	<p><b>Wieszak do ulotek (plexi)</b></p> 	<p><b>SW617</b> format A4</p> <p><b>BZB</b></p>
<p><b>Podwójna półka obrotowa do butów lekkich (plexi)</b></p> 	<p><b>SW642</b> 25 x 7 (każda)</p> <p><b>BZB</b></p>	<p><b>Wieszak (tworzywo)</b></p> 	<p><b>SW618A</b> L = 10 <b>SW618B</b> L = 15</p> <p><b>BIA</b></p>
<p><b>Półka obrotowa do butów lekkich (plexi)</b></p> 	<p><b>SW643</b> 25 x 7</p> <p><b>BZB</b></p>	<p><b>Wieszak (plexi)</b></p> 	<p><b>SW619</b></p> <p><b>BZB</b></p>
<p><b>Podwójna półka obrotowa do butów lekkich (plexi)</b></p> 	<p><b>SW644</b> 25 x 7 (każda)</p> <p><b>BZB</b></p>	<p><b>Półka do kaset wideo (plexi)</b></p> 	<p><b>SW622A</b> prawa 13 x 4 x 5 <b>SW622B</b> lewa 13 x 4 x 5</p> <p><b>BZB</b></p>
<p><b>Wieszak z klipsami (plexi)</b></p> 	<p><b>SW645</b></p> <p><b>BZB</b></p>	<p><b>Wieszak do okularów (plexi)</b></p> 	<p><b>SW623A</b> 5 x 3,5 x 3,5</p> <p><b>BZB</b></p>
<p><b>Wieszak pochyty (plexi)</b></p> 	<p><b>SW616A</b> L = 25 6 kulek <b>SW616B</b> L = 37 9 kulek</p> <p><b>BZB</b></p>	<p><b>Wieszak do okularów (plexi)</b></p> 	<p><b>SW623B</b> 16 x 15 x 2</p> <p><b>BZB</b></p>

wykończenie:

**CHR** – chrom galwaniczny

**SUR** – surowy

**ALU** – aluminiowy

**SZA** – szary

**KLO** – klon

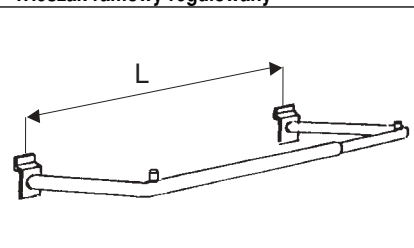
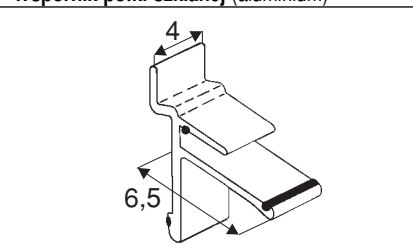
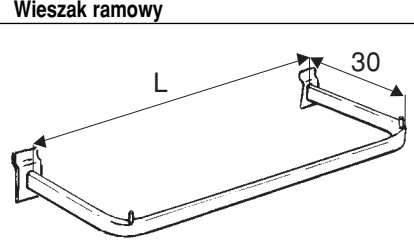
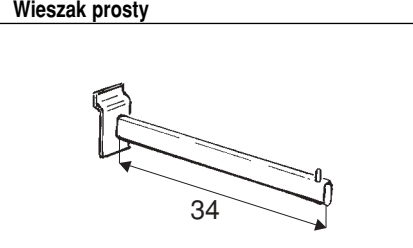
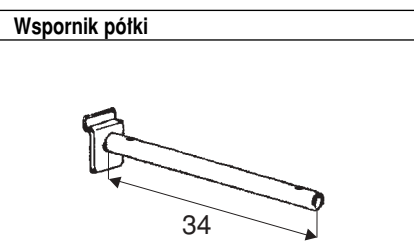
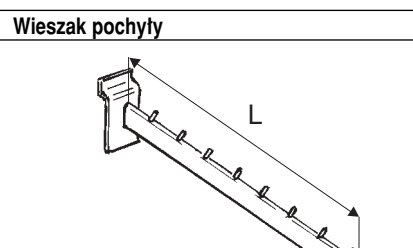
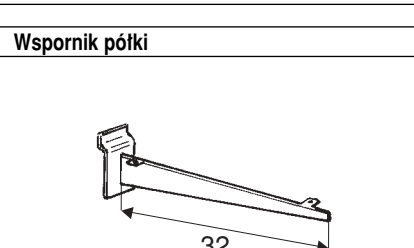
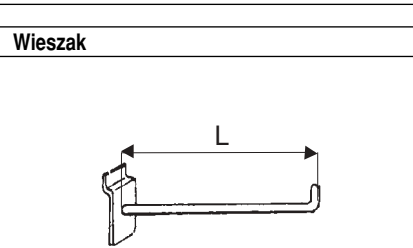
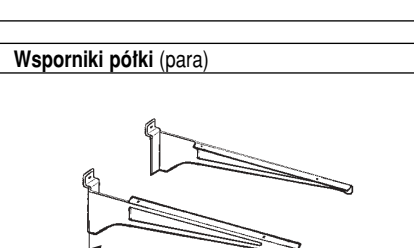
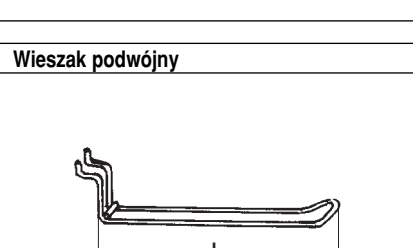
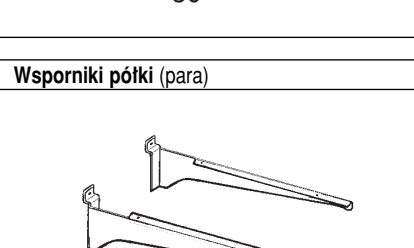
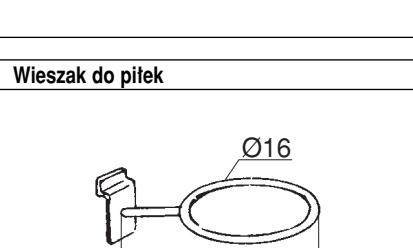
**WSN** – wiśnia

**BIA** – biały

**BUK** – buk

**BZB** – bezbarwny

**GRU** – grusza

<b>Wieszak ramowy regulowany</b> 	<b>SW624</b> L = 40÷60 rura Ø25 mm [CHR]	<b>Wspornik półki szklanej (aluminium)</b> 	<b>SW653</b> do szkła gr. 8 mm [ALU]
<b>Wieszak ramowy</b> 	<b>SW624A</b> L = 60 <b>SW624B</b> L = 90 rura owalna 30 x 15 mm [CHR]	<b>Wieszak prosty</b> 	<b>SW626</b> rura Ø25 mm <b>SW626A</b> rura owalna 30 x 15 mm [CHR]
<b>Wspornik półki</b> 	<b>SW625</b> rura Ø25 mm [CHR]	<b>Wieszak pochyty</b> 	<b>SW627A</b> L = 22 5 bolców <b>SW627B</b> L = 40 8 bolców rura Ø25 mm <b>SW627C</b> L = 34 8 bolców rura 30 x 15 mm [CHR]
<b>Wspornik półki</b> 	<b>SW625A</b> [CHR]	<b>Wieszak</b> 	<b>SW628A-F</b> <b>A</b> - L = 5 <b>B</b> - L = 15 <b>C</b> - L = 25 <b>D</b> - L = 10 <b>E</b> - L = 20 <b>F</b> - L = 30 [CHR]
<b>Wsporniki półki (para)</b> 	<b>SW625B</b> [CHR]	<b>Wieszak podwójny</b> 	<b>SW629A</b> L = 5 <b>SW629B</b> L = 15 <b>SW629C</b> L = 25 [CHR]
<b>Wsporniki półki (para)</b> 	<b>SW625C</b> [CHR]	<b>Wieszak do półek</b> 	<b>SW630</b> [CHR]

wykończenie:

[CHR] - chrom galwaniczny

[BIA] - biały

[SUR] - surowy

[BUK] - buk

[ALU] - aluminiowy

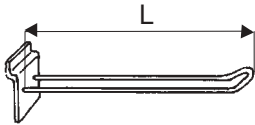
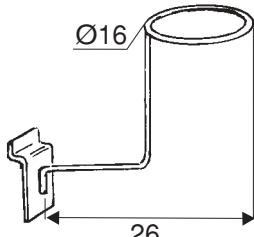
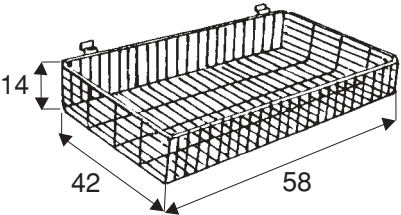
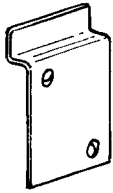
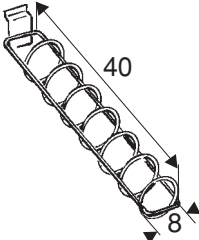
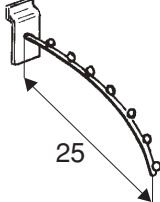
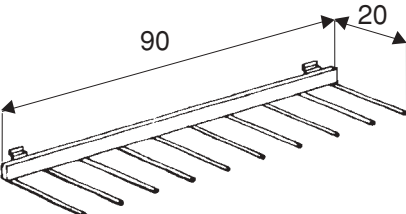
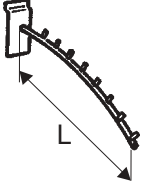
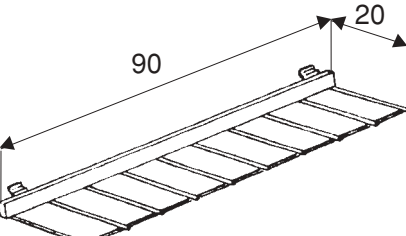
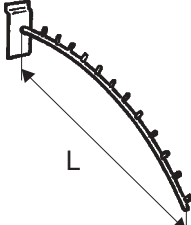
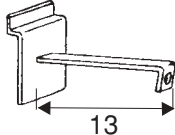
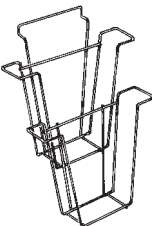
[BZB] - bezbarwny

[SZA] - szary

[GRU] - grusza

[KLO] - klon

[WSN] - wiśnia

<p><b>Wieszak podwójny</b></p> 	<p><b>SW631A</b> L = 15  <b>SW631B</b> L = 25  <b>SW631C</b> L = 20  <b>SW631D</b> L = 10</p> <p>CHR</p>	<p><b>Wieszak do czapek</b></p> 	<p><b>SW637</b></p> <p>CHR</p>
<p><b>Półka druciana</b></p> 	<p><b>SW632</b></p> <p>CHR</p>	<p><b>Wieszak do mebli</b></p> 	<p><b>SW638</b></p> <p>CHR</p>
<p><b>Wieszak do raket tenisowych</b></p> 	<p><b>SW633</b></p> <p>CHR</p>	<p><b>Wieszak łukowy</b></p> 	<p><b>SW639</b> 7 kulek</p> <p>CHR</p>
<p><b>Wieszak do nart górny</b></p> 	<p><b>SW634</b></p> <p>CHR</p>	<p><b>Wieszak łukowy</b></p> 	<p><b>SW639A</b> L = 34 10 bolców  <b>SW639B</b> L = 30 8 bolców</p> <p>CHR</p>
<p><b>Wieszak do nart dolny</b></p> 	<p><b>SW635</b></p> <p>CHR</p>	<p><b>Wieszak łukowy</b></p> 	<p><b>SW639C</b> L = 34 12 bolców  <b>SW639D</b> L = 41 12 bolców</p> <p>CHR</p>
<p><b>Wieszak do torsów</b></p> 	<p><b>SW636</b> do WT210, WT211, WT217, WT218</p> <p>CHR</p>	<p><b>Wieszak podwójny do ulotek</b></p> 	<p><b>SW646</b> format A4 21 x 9 x 30</p> <p>CHR</p>

wykończenie:

CHR – chrom galwaniczny

SUR – surowy

ALU – aluminiowy

SZA – szary

KLO – klon

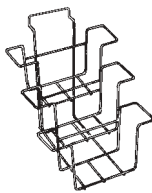
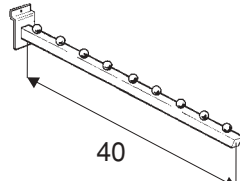
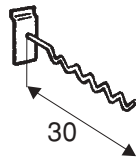
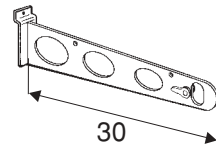
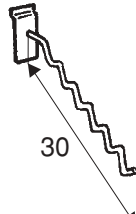
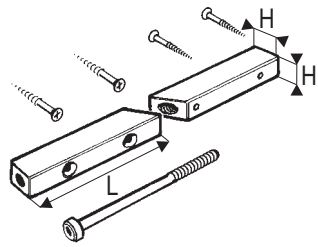
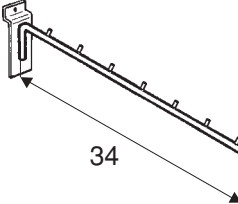
WSN – wiśnia

BIA – biały

BUK – buk

BZB – bezbarwny

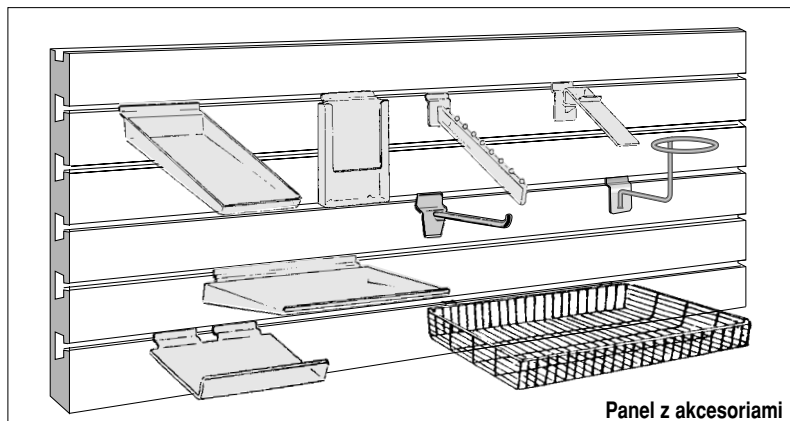
GRU – grusza

<p><b>Wieszak potrójny do płyt CD</b></p> 	<p><b>SW648</b> 16 x 16 x 17</p> <p><b>CHR</b></p>	<p><b>Wieszak pochyty</b></p> 	<p><b>SW651</b> 9 kulek rura 18 x 18 mm</p> <p><b>CHR</b></p>
<p><b>Wieszak zygzakowy prosty</b></p> 	<p><b>SW649A</b> drut Ø6 mm</p> <p><b>CHR</b></p>	<p><b>Wspornik do rury owalnej z blokadą</b></p> 	<p><b>SW652</b> do rury owalnej 30 x 15 mm, gr. 1,2 mm</p> <p><b>CHR</b></p>
<p><b>Wieszak zygzakowy pochyty</b></p> 	<p><b>SW649B</b> drut Ø8 mm</p> <p><b>CHR</b></p>	<p><b>Złącze do płyt (aluminium) – komplet</b></p> 	<p><b>AC230</b> H = 1, L = 5 do płyt gr. min. 18 mm</p> <p><b>AC231</b> H = 1,5, L = 8 do płyt gr. min. 25 mm</p> <p><b>ALU</b></p>
<p><b>Wieszak pochyty</b></p> 	<p><b>SW650</b> 7 bolców drut Ø10 mm</p> <p><b>CHR</b></p>	<p>Wszystkie wymiary podano w centymetrach (w kolejności: długość, szerokość, wysokość), chyba że w opisie artykułu jest inne oznaczenie.</p> <p>Jeśli w opisie artykułu nie podano materiału, z którego został wykonany, oznacza to, że jest stalowy. Elementy rurowe, blaszane oraz druciane wykonane ze stali gatunkowych. W artykułach chromowanych powłoka galwaniczna składa się z trzech warstw (nikiel matowy, nikiel błyszczący, chrom błyszczący).</p>	

Podstawowe moduły konstrukcyjne (rozpiętość półek) wynoszą 60, 90 i 100 cm.

Uwaga: wygląd artykułów może różnić się nieznacznie od rysunków oraz zdjęć zawartych w katalogu.

Uwaga: artykuły do użytku jedynie we wnętrzach – bez kontaktu z wilgocią. Elementy metalowe czyścić wyłącznie środkami do konserwacji powierzchni chromowanych i malowanych proszkowo.



wykończenie:

**CHR** – chrom galwaniczny  
**BIA** – biały

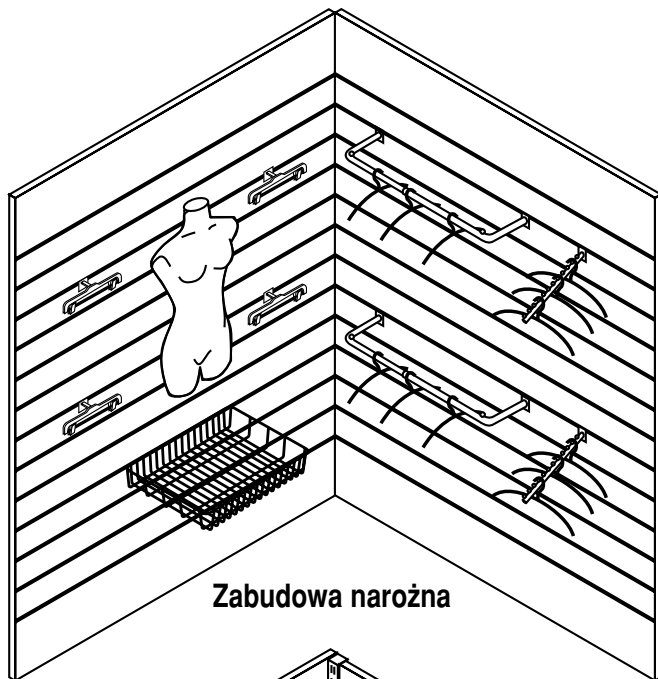
**SUR** – surowy  
**BUK** – buk

**ALU** – aluminiowy  
**BZB** – bezbarwny

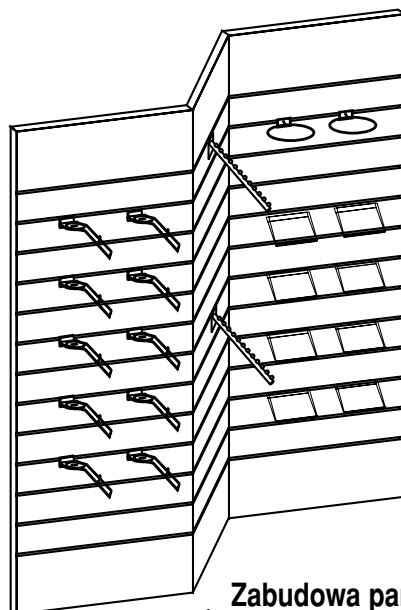
**SZA** – szary  
**GRU** – grusza

**KLO** – klon

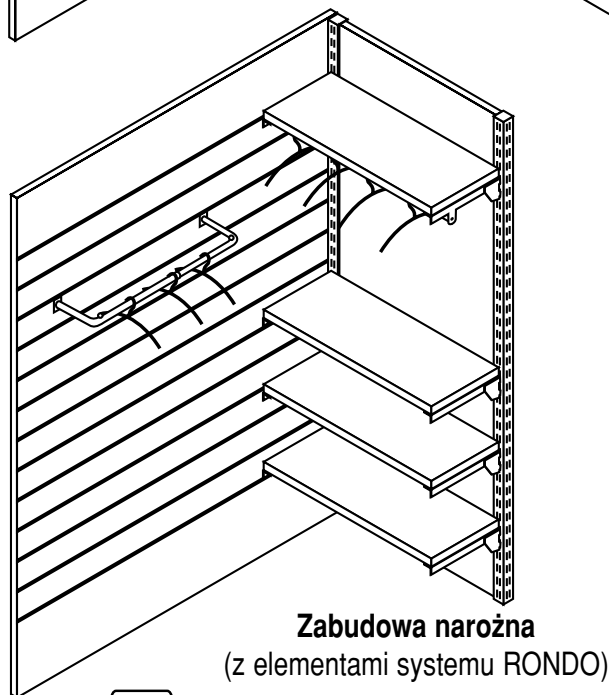
**WSN** – wiśnia



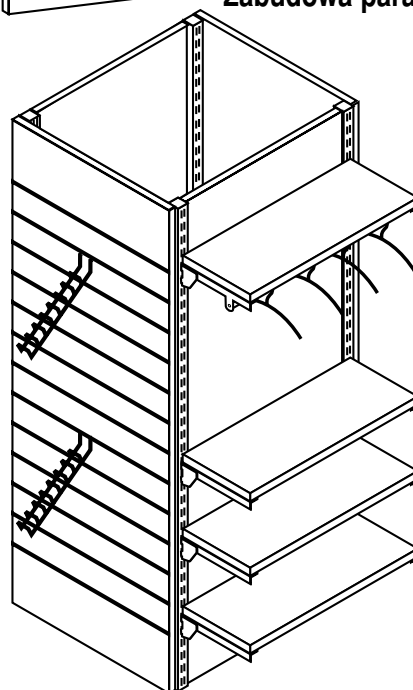
**Zabudowa narożna**



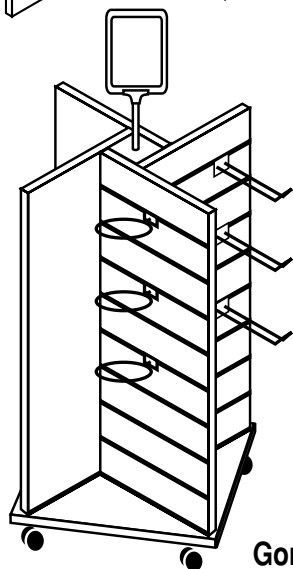
**Zabudowa parawanowa**



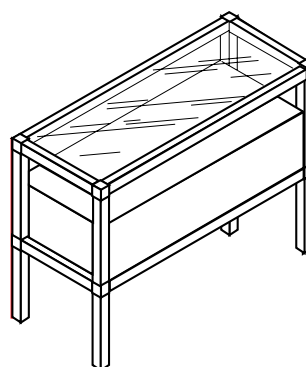
**Zabudowa narożna**  
(z elementami systemu RONDO)



**Zabudowa słupa**  
(z elementami systemu RONDO)



**Gondola czterostronna**



**Lada (system BOX)**